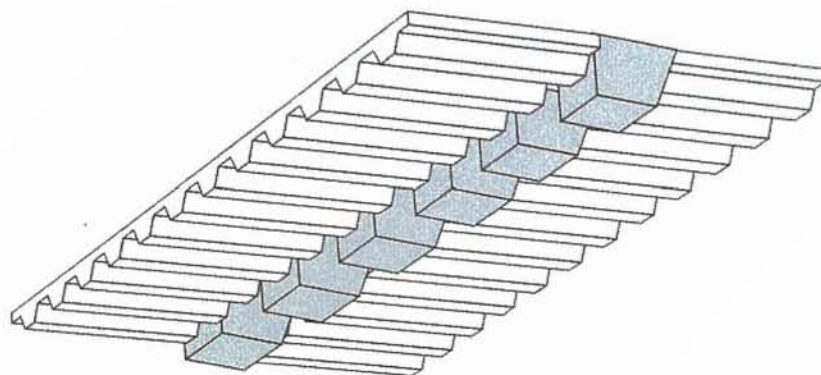


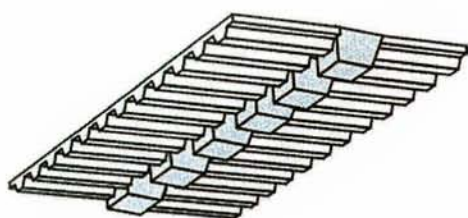
Tandremme med styreprofiler



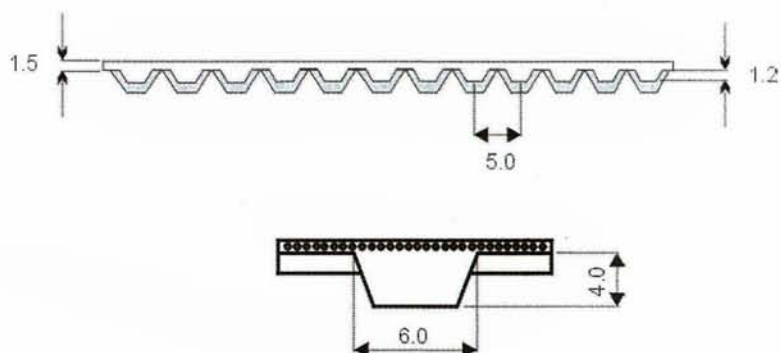


TG5 Tandremme med styreprofiler

TG5 tandremme med styreprofil K6 fås som metervare og som sammensvejst rem.
 Min. længde 475 mm. Min. bredde 32 mm. Fås op til 150 mm. i bredden.

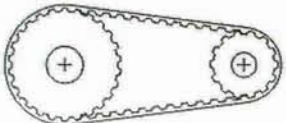
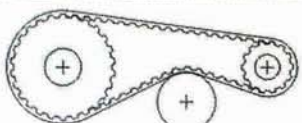


K6 styreprofil



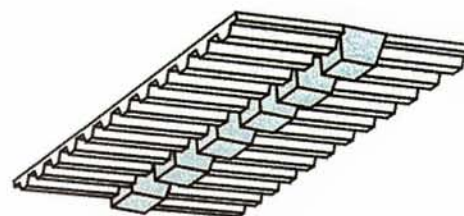
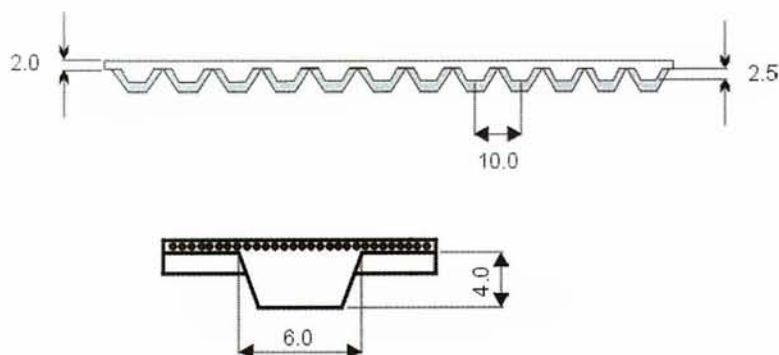
Rembredde mm.	32	50
---------------	----	----

Bestillingskode eks.	
Bredde	Type / længde
32	TG5 K6 / 1500

Uden modbøjning		Mindste antal tænder på tandremshjul	20
Med modbøjning		Mindste diameter for glat spænderulle på ryggen	60 mm.



TG10 tandremme med styreprofil K6 fås som metervare og som sammensvejst rem.
 Min. længde 475 mm. Min. bredde 32 mm. Fås op til 150 mm. i bredden.



K6 styreprofil

Rembredde mm.	32	50	75	100
---------------	----	----	----	-----

Bestillingskode eks.

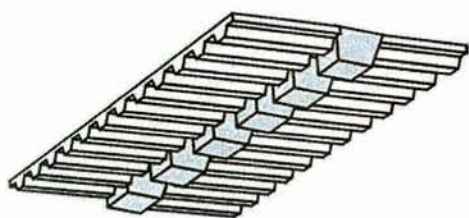
Bredde	Type / længde
50	TG10 K6 / 3500

Uden modbøjning		Mindste antal tænder på tandremshjul	20
Med modbøjning		Mindste diameter for glat spænderulle på ryggen	60 mm.

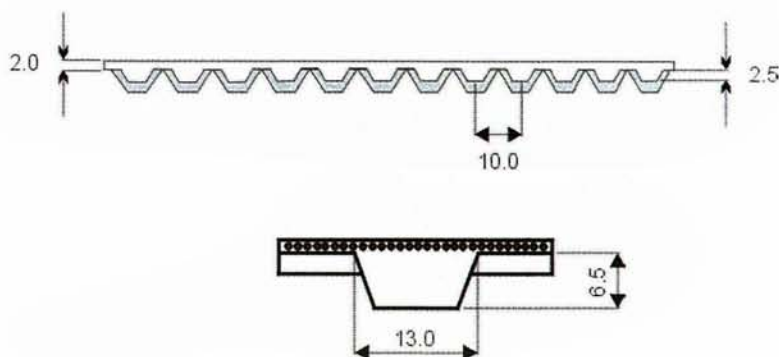


TG10 Tandremme med styreprofiler

TG10 tandremme med styreprofil K13 fås som metervare og som sammensvejst rem. Min. længde 475 mm. Min. bredde 32 mm. Fås op til 150 mm. i bredden.



K13 styreprofil



Rembredde mm.	32	50	75	100
---------------	----	----	----	-----

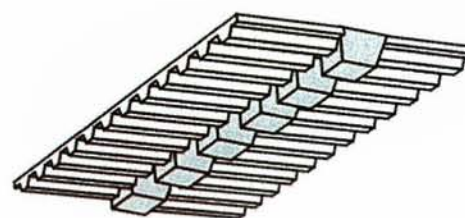
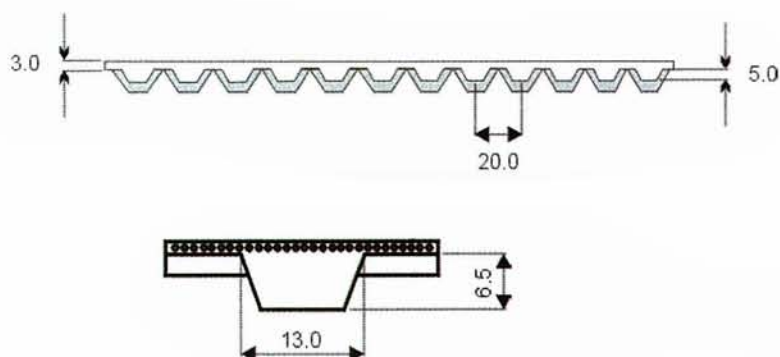
Bestillingskode eks.

Bredde	Type / længde
75	TG10 K13 / 5000

Uden modbøjning		Mindste antal tænder på tandremshjul	20
Med modbøjning		Mindste diameter for glat spænderulle på ryggen	120 mm.



TG20 tandremme med styreprofil K13 fås som metervare og som sammensvejst rem.
 Min. længde 475 mm. Min. bredde 50 mm. Fås op til 150 mm. i bredden.



K13 styreprofil

Rembredde mm.	50	75	100	150

Bestillingskode eks.

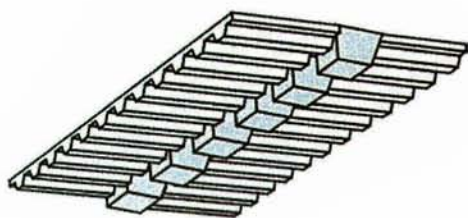
Bredde	Type / længde
75	TG20 K13 / 8000

Uden modbøjning		Mindste antal tænder på tandremshjul	20
Med modbøjning		Mindste diameter for glat spænderulle på ryggen	120 mm.

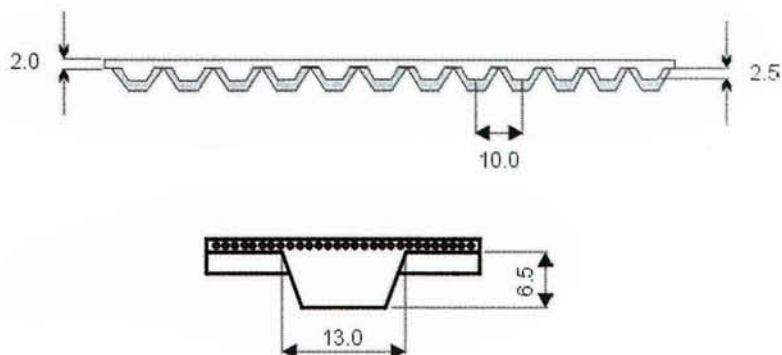


ATG10 Tandremme med styreprofiler

ATG10 tandremme med styreprofil K13 fås som metervare, sammensvejst rem og som helstøbt (flex) rem. Helstøbte remme på mål kan fås fra 1500 mm. til 2250 mm. i længde. Dog er min. bestilling et helt ærme på 150 mm. i bredden. For sammensvejste remme er min. længde 475 mm. Min. rembredde er 32 mm. for alle typer.



K13 styreprofil



Rembredde mm.	32	50	75	100	150
---------------	----	----	----	-----	-----

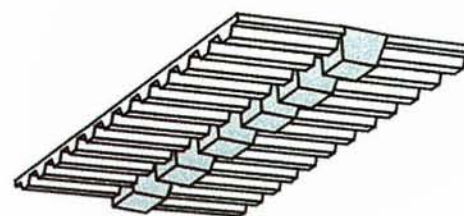
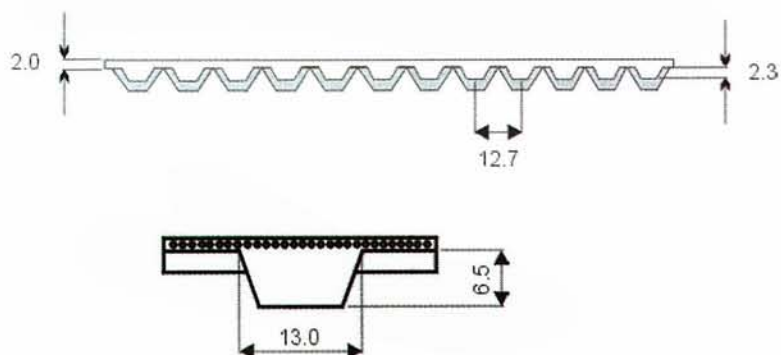
Bestillingskode eks.

Bredde	Type / længde
75	ATG10 K13 / 9500

Uden modbøjning		Mindste antal tænder på tandremshjul	25
Med modbøjning		Mindste diameter for glat spænderulle på ryggen	120 mm.



HG tandremme med styreprofil K13 fås som metervare og som sammensvejst rem. Min. længde 475 mm. Min. bredde 38,1 mm. Fås op til 76,2 mm. i bredden.



K13 styreprofil

Rembredde tommer	1,50	2,00	3,00
Rembredde mm.	38,1	50,8	76,2

Bestillingskode eks.

Bredde	Type / længde
150	HG / 5500

Uden modbøjning		Mindste antal tænder på tandremshjul	18
Med modbøjning		Mindste diameter for glat spænderulle på rygside	120 mm.